

**Operating Instructions**  
**Инструкция по эксплуатации**

Video Cassette Player

**NV-P05REE**



Before attempting to connect, operate or adjust this product, please read these instructions completely.

# Содержание

## ВАЖНО!

Следует помнить о том, что запись с видеолент или дисков, а также других опубликованных или телевещательных материалов может являться нарушением законов об авторских правах.

## ВНИМАНИЕ!

**ДЛЯ ПРЕДУПРЕЖДЕНИЯ ОПАСНОСТИ ПОЖАРА ИЛИ ПОРАЖЕНИЯ ЭЛЕКТРИЧЕСКИМ ТОКОМ, НЕ СЛЕДУЕТ ОСТАВЛЯТЬ ДАННОЕ ИЗДЕЛИЕ ПОД ДОЖДЕМ ИЛИ В МЕСТАХ С ПОВЫШЕННОЙ ВЛАЖНОСТЬЮ.**

## О системе цветности

Это устройство предназначено для, записи и воспроизведения телевещательных программ систем цветности PAL (B/G и D/K) и SECAM (B/G и OIRT).

- Ленты, записанные в системе цветности SECAM (Франция), могут воспроизводиться на этом изделии, но показываемое изображение будет черно-белым.

Переключатель напряжения расположен в нижней части изделия.

## ДЛЯ ВАШЕЙ БЕЗОПАСНОСТИ

### ■ НЕ СНИМАЙТЕ НАРУЖНУЮ КРЫШКУ.

Для предотвращения поражения электрическим током, не следует снимать наружную крышку. Потребителю запрещается производить ремонт самостоятельно. Обращайтесь к квалифицированным специалистам по техобслуживанию.

### ■ УСТАНОВКА ПЕРЕКЛЮЧАТЕЛЯ НАПЯЖЕНИЯ.

При изменении установки переключателя напряжения сетевой шнур данного изделия следует отсоединить от сети.

## HQ (Высококачественная) система изображения

Видеоплееры, имеющие символический знак HQ, обладают новой высококачественной системой изображения VHS. Эта система обеспечивает полную совместимость с видеомэгнитофонами, в которых используется стандартная система VHS.

## Установка

Соединения .....	13
Настройка ТВ на ваш видеоплеер .....	14

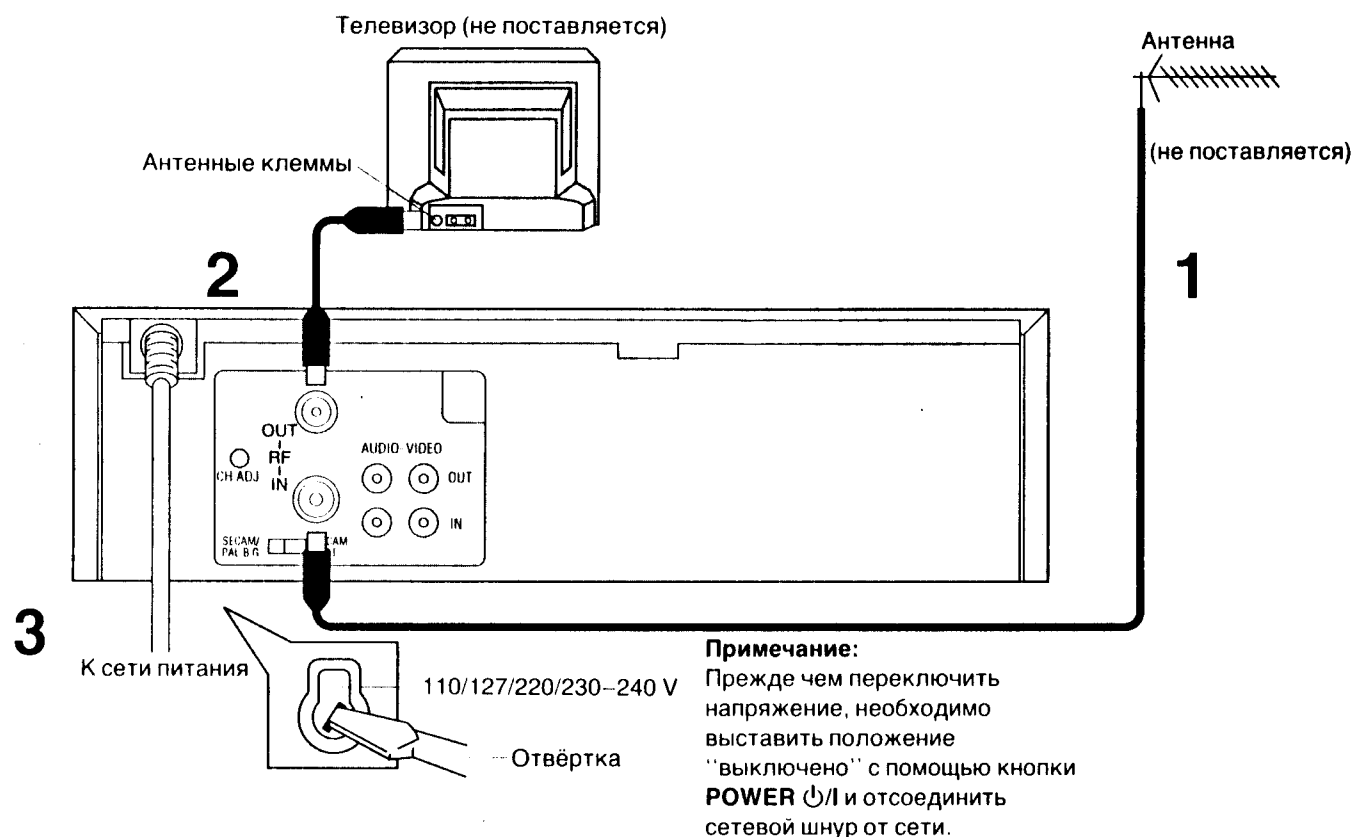
## Операции

Воспроизведение .....	15
Запись .....	17
Редактирование .....	18
• Редактирование сборкой .....	18

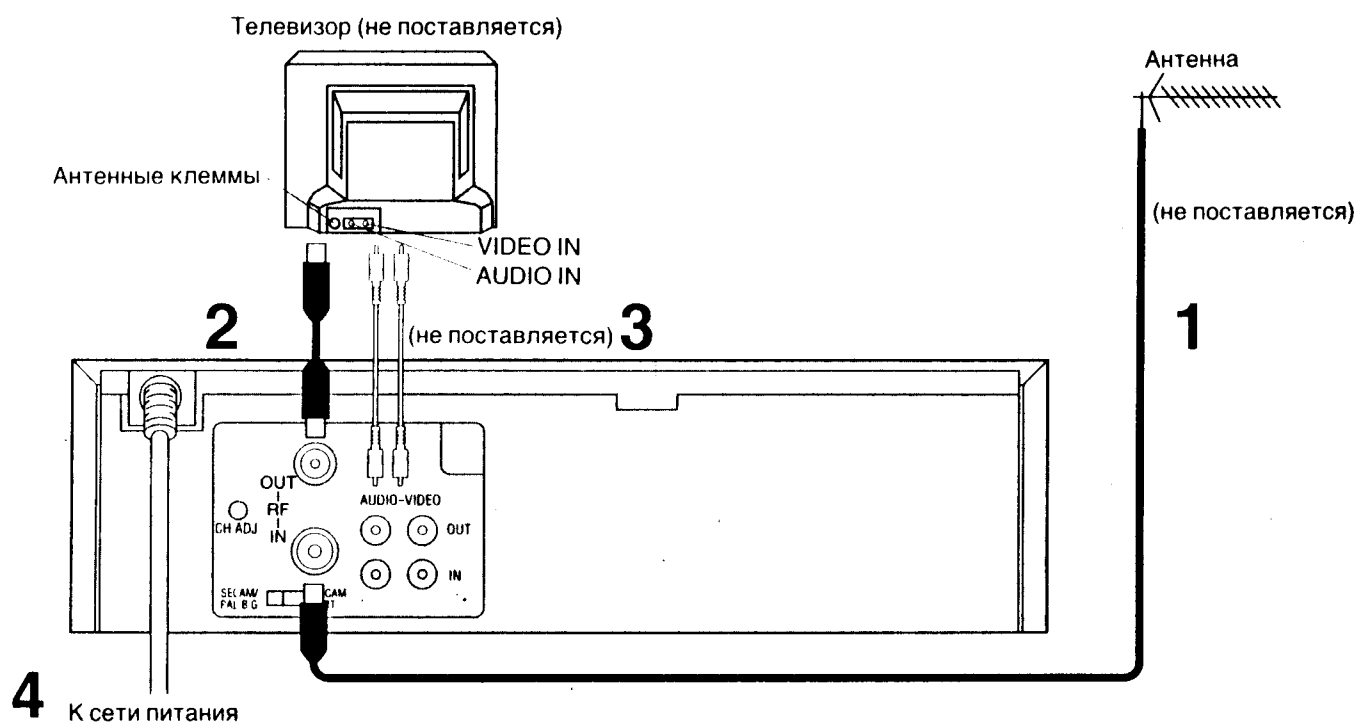
## Полезные советы

Перед тем как обратиться к специалисту по техобслуживанию .....	19
Меры предосторожности .....	20
Технические характеристики .....	21

## Основные соединения



## Соединение с телевизором, имеющим аудио/видео входы



# Настройка ТВ на ваш видеоплеер



На вашем телевизоре можно наблюдать такое же видеоизображение, как и во время телевещания.

Если вы подсоединили видеомэгафон к телевизору через видео и аудиовходы, тогда вам не потребуется проделывать процедуру, описанную ниже.

## Операции

1



Включите телевизор и видеоплеер.

2



Вставьте кассету с записью.

• Для иницирования воспроизведения, смотрите страницу 15.

3



Выберите ТВ канал, на котором будет просматриваться воспроизводимое изображение.

• УВЧ канал 38.

4



Остановите воспроизведение.

### Примечание:

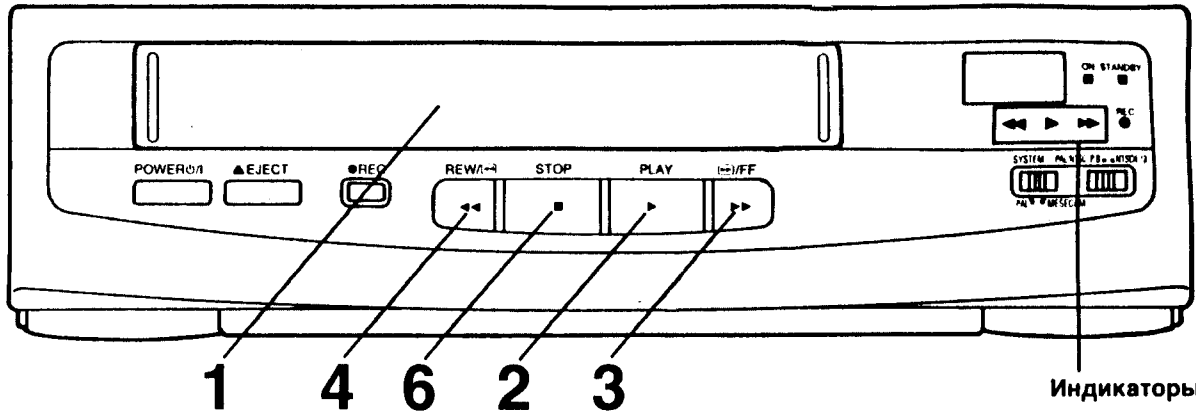
Воспроизводимое изображение передается по каналу вещания 38. Если имеются помехи от телевещания на этом видеоканале, вы можете перестроиться на другой свободный канал посредством регулировки винта **CH ADJ.**

Пожалуйста, обратите внимание на то, что, если вы воспользуетесь винтом **CH ADJ.**, вам следует перестроить ваш телевизор обратно в режим воспроизведения изображения, как было описано выше в пунктах 2–4.

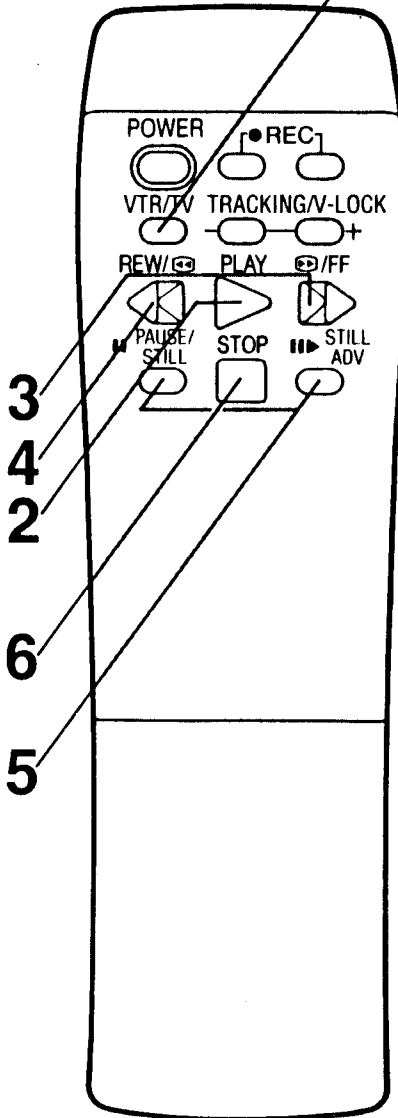
Используйте переключатель **SECAM OIRT** или **SECAM/PAL B • G** для выбора системы ТВ цветности, используемой в подключаемом телевизоре.

### Кнопка питания **POWER**

Нажимается для переключения устройства в режим готовности и обратно. В режиме готовности устройство остается подключенным к сети переменного тока.



Не функционирует

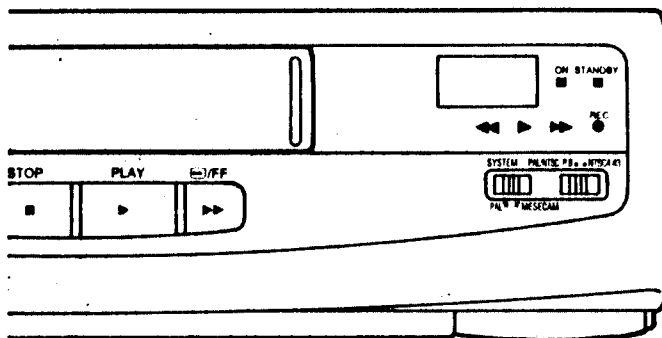


## Операции      Индикаторы

- |          |  |  |
|----------|--|--|
| <b>1</b> |  | Вставьте кассету с записью.  |
| <b>2</b> |  | Начните просмотр изображения.  |
| <b>3</b> |  | Произведите поиск в поступательном направлении нажатием FF.<br>• Для возвращения в режим нормального воспроизведения нажмите PLAY.   |
| <b>4</b> |  | Произведите поиск в обратном направлении нажатием REW.<br>• Для возвращения в режим нормального воспроизведения нажмите PLAY.  |
| <b>5</b> |  | Войдите в режим стоп-кадра. (Изображение может не обладать цветностью.)<br>• Для продвижения стоп-кадра, нажмите STILL ADV.<br>• Для продолжения нормального воспроизведения нажмите PLAY. |
| <b>6</b> |  | Остановите просмотр изображения.   |

Для перемотки ленты в поступательном направлении: Нажмите FF.  
Для перемотки ленты в обратном направлении: Нажмите REW.

- Шум, который принимает форму горизонтальных полос, наблюдается на экране ТВ в режимах поиска в поступательном направлении, поиска в обратном направлении или воспроизведения стоп-кадра (STILL). Это не указывает на неполадки.
- Режимы поиска в поступательном направлении или поиска в обратном направлении автоматически отключаются по истечении 10 минут, а режим воспроизведения стоп-кадра — по истечении 5 минут.



## Другие функции

### Трекинг/фиксация (TRACKING/V-LOCK)

(Устройство дистанционного управления)

Используется для ручной подстройки трекинга.

Кнопки + и - используются для регулировки трекинга, когда, например, шумовые полосы на изображении удаляются вручную лучше, чем при помощи автоматического цифрового трекинга. Завершив ручную подстройку, нажмите обе кнопки вместе для того, чтобы вернуться в режим автоматического цифрового управления трекингом.

Используется для регулировки вертикальной фиксации

Пользуйтесь кнопками + или - для уменьшения вертикального дрожания во время воспроизведения в режиме стоп-кадра.

### Переключатель систем SYSTEM

Во время воспроизведения выберите PAL или MESECAM.

**PAL:** При воспроизведении лент, записанных в системе PAL

**MESECAM:** При воспроизведении лент, записанных в системе MESECAM

### Переключатель систем PAL/NTSC P.B./NTSC 4.43

**PAL/NTSC P.B.:** При записи в системе PAL  
При воспроизведении лент, записанных в системе NTSC через телевизор системы PAL

**NTSC 4.43:** При записи сигналов системы NTSC 4.43 с внешнего источника сигнала  
При перезаписи лент, записанных в системе NTSC, с использованием двух таких видеоплейеров

## Автоматические функции

### Автоматическое включение

Видеоплейер включается автоматически при вставлении кассеты.

### Автоматическое воспроизведение

Видеоплейер начинает воспроизведение автоматически при вставлении кассеты с неповрежденным язычком предохранения записи от стирания.

### Автоматическая перемотка

При достижении конца ленты при записи и воспроизведении, лента автоматически перематывается на начало.

### Воспроизведение при выключенном видеоплейере

Если видеоплейер выключен, вставленная видеокассета может быть воспроизведена при нажатии **PLAY**.

### Автоматическое выключение и выброс

Вставленная кассета может быть вытолкнута при выключенном видеоплейере путем простого нажатия на кнопку **EJECT**. Видеоплейер вытолкнет кассету и автоматически выключится.

### Воспроизведение NTSC через PAL ТВ

Ленты, записанные в системе NTSC, могут воспроизводиться на этом видеоплейере.

Установите переключатель PAL/NTSC P.B./NTSC 4.43 в положение PAL/NTSC P.B.

## Инфракрасное устройство дистанционного управления Источник питания для устройства дистанционного управления

### Управления

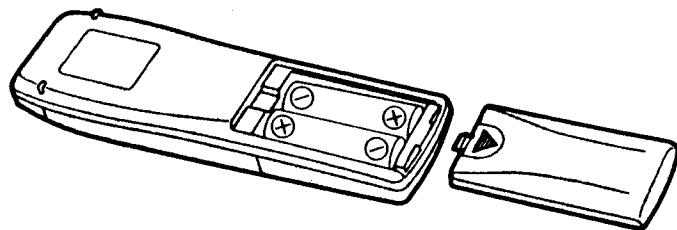
Устройство дистанционного управления запитывается от двух батарей размера UM3 или R6. Срок службы батарей составляет приблизительно один год, однако он зависит от частоты использования.

### Предосторожности при замене батарей

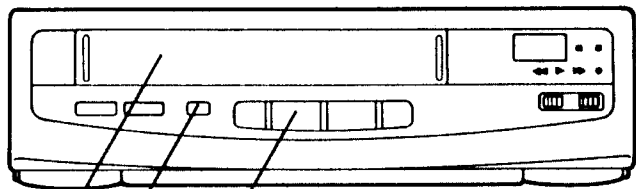
- Устанавливайте новые батареи, правильно совместив их полярности (+ и -).
- Не следует нагревать батареи, иначе может произойти внутреннее замыкание.

- Если вы не собираетесь пользоваться устройством дистанционного управления в течении длительного времени, то следует удалить батареи и хранить их в сухом и прохладном месте.
- Использованные батареи следует немедленно удалить из устройства дистанционного управления и выбросить.
- Не следует использовать одновременно новые и старые батареи, а также никогда не следует использовать одновременно щелочные и марганцевые батареи.

### Загрузка батарей



## ПЕРЕДНЯЯ ПАНЕЛЬ

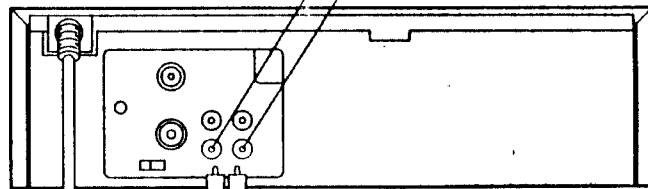


1 3 4

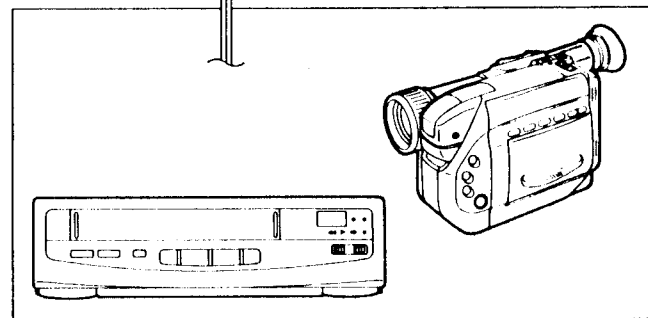
### Подготовка

- Подключите видеокамеру или другой видеомаягнитофон к этому видеоплееру как показано на рисунке.
  - Выберите систему с помощью переключателя **SYSTEM**.  
PAL: При приеме сигналов системы PAL  
MESECAM: При приеме сигналов системы SECAM
  - Выберите систему с помощью переключателя **PAL/NTSC P.B./NTSC 4.43**.  
PAL/NTSC P.B.: При записи сигналов системы PAL или SECAM  
NTSC 4.43: При записи сигналов системы NTSC 4.43
- Не функционирует

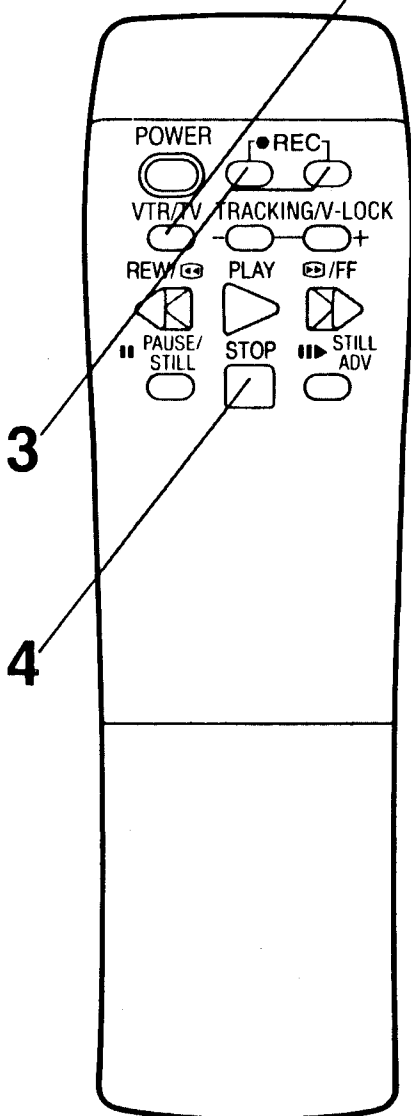
## AUDIO/VIDEO IN ЗАДНЯЯ ПАНЕЛЬ



2



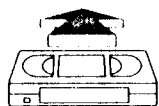
### ВИДЕОИСТОЧНИКИ (например)



### Операции

### Индикаторы

1



Вставьте видеокассету.

- Если кассета уже была вставлена, нажмите кнопку **POWER** для включения видеоплеера.

2

Подготовьте устройство-видеоисточник, с которого вы желаете записывать.

3



Начните запись.

4



Остановите запись.

### Прерывание записи

Нажмите **PAUSE/STILL** во время записи.  
Для продолжения записи нажмите эту же кнопку еще раз.

- Так как этот видеоплеер не снабжен тюнером ТВ, то запись через входное гнездо PC невозможна.



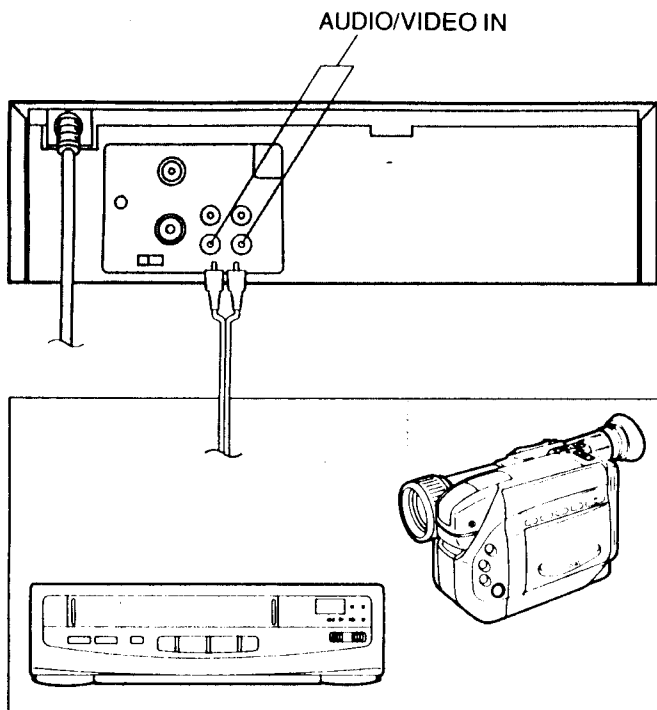
- Режим паузы при записи автоматически отключается по истечении 5 минут.

# Редактирование

## Редактирование сборкой

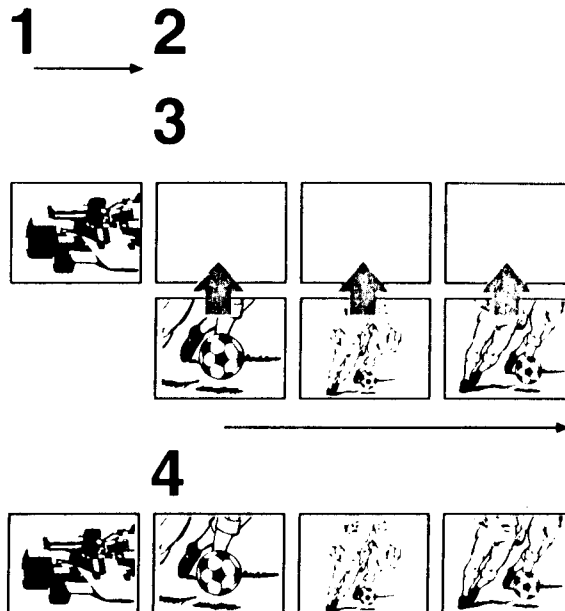
Эта функция может использоваться для создания отредактированной ленты путем перезаписи из нескольких других записей или источников видео сигнала.

Это позволяет вам записать новый сегмент непосредственно после предыдущего сегмента.



### Подготовка

- Подключите видеокамеру или другой видеоманитфон к этому видеоплееру как показано на рисунке.
- Вставьте записанную кассету с неповрежденным язычком предохранения записи от стирания.
- Выберите систему с помощью переключателя **SYSTEM**.  
 PAL: При приеме сигналов системы PAL  
 MESECAM: При приеме сигналов системы SECAM
- Выберите систему с помощью переключателя **PAL/NTSC P.B./NTSC 4.43**.  
 PAL/NTSC P.B.: При записи сигналов системы PAL или SECAM  
 NTSC 4.43: При записи сигналов системы NTSC 4.43



### Операции

- 1 Произведите поиск окончания предыдущей записи.

PLAY



- 2 Нажмите **PAUSE/STILL** в точке окончания.



- 3 Установите режим записи нажатием **REC**.



- 4 Начните новую запись повторным нажатием **PAUSE/STILL**.





# Перед тем как обратиться к специалисту по техобслуживанию

Редактирование/Перед тем как обратиться к специалисту по техобслуживанию

Перед обращением к специалисту по техобслуживанию, проверьте нижеследующие пункты еще раз.

Симптом	Причина	Принимаемые меры
Видеоплейер не функционирует как положено.	Не подсоединен шнур питания от сети.	Подсоединить шнур питания к розетке сети питания.
	Действуют устройства безопасности.	Отсоедините сетевой шнур питания и подождите около 1 минуты. Вновь подсоедините сетевой шнур и проверьте функционирование.
	Переключатель напряжения установлен неверно.	Проконсультируйтесь со специалистом по техобслуживанию.
Изображение имеет шумовые помехи или не обладает цветностью. Горизонтальные полосы или линии движутся вниз по экрану.	Телевизор не настроен на видеоплейер.	Проверьте настройку телевизора на видеоплейер. См. с. 14.
	Видеоколодки загрязнены или изношены.	Возможна конденсация влаги, или была использована дефектная лента. См. с. 20. Не эксплуатируйте видеоплейер в течение 1 часа, после чего вставьте новую ленту (т.к. первоначальная могла быть дефектной) и произведите воспроизведение в течение нескольких минут. Если причина неисправности не выяснится, проконсультируйтесь со специалистом по техобслуживанию.
	Лента является дефектной вследствие повреждения поверхности или износа.	Убедитесь в отсутствие шума при использовании другой ленты и замените дефектную ленту.
Видеоплейер быстро перематывает ленту в режиме воспроизведения.	Детектор конца ленты включается во время воспроизведения, что свидетельствует о дефектности ленты.	Замените дефектную ленту.
Устройство дистанционного управления не функционирует как положено.	Луч передатчика пульта дистанционного управления не достигает видеоплейера.	Убедитесь, что устройство дистанционного управления направлено на видеоплейер и на пути луча передатчика не имеется препятствий.
	Расстояние слишком велико.	Пользуйтесь устройством дистанционного управления на расстоянии до 7 м от видеоплейера. Если этот диапазон сократился, замените батареи.
	Батареи истощены.	Замените батареи на новые типа UM3 или R6, имеющиеся у вашего специалиста по техобслуживанию. Обратите внимание на предосторожности при замене батарей на с. 16.
	Батареи вставлены неверно, с противоположной полярностью.	Вставьте батареи правильно как показано на с. 16.

РУССКИЙ  
ЯЗЫК

# Меры предосторожности

Прочитайте эти меры предосторожности перед тем, как вы начнете пользоваться вашим видеоплеером.

## Следует избегать резких изменений температуры

При внезапном перемещении видеоплеера из холодного места в теплое на поверхности ленты и внутри видеоплеера возможна конденсация влаги.

## Влажность и пыль

Следует избегать мест с высокой влажностью или запыленностью, которые могут привести к повреждению внутренних частей.

## Не закрывайте вентиляционные отверстия

Вентиляционные отверстия предотвращают ненормальное увеличение температуры. Не следует закрывать эти отверстия. В особенности следует избегать таких мягких материалов, как ткань и бумага.

## Следует избегать высоких температур

Видеоплеер следует держать вдали от мощных источников тепла, таких как прямой солнечный свет, тепловые радиаторы или закрытые автомобили.

## Следует держать видеоплеер вдали от магнитов

Не следует приближать магниты или намагниченные предметы к видеоплееру, поскольку это может оказать отрицательное влияние на его характеристики.

## Не следует трогать внутренние части видеоплеера пальцами или другими предметами

Прикосновение к внутренним частям видеоплеера опасно и может привести к серьезному повреждению видеоплеера. Не пытайтесь разобрать видеоплеер. Внутри него нет деталей, подлежащих замене или обслуживанию самим потребителем.

## Держите видеоплеер подальше от воды

Следует держать видеоплеер подальше от цветочных ваз, тазов, раковин и т.д.

**ВНИМАНИЕ:** Попадание жидкости внутрь видеоплеера может вызвать серьезное его повреждение. При попадании жидкости внутрь видеоплеера следует обратиться за помощью к квалифицированным специалистам.

## Молния

Для предохранения от повреждения молнией следует отсоединить антенный штепсель от видеоплеера.

## Чистка видеоплеера

Протирайте видеоплеер чистой сухой тканью. Ни в коем случае нельзя использовать чистящие жидкости или другие химикаты. Не следует также использовать сжатый воздух для удаления пыли.

## Штабелирование

Видеоплеер следует устанавливать в горизонтальном положении и не следует ставить на него тяжелые предметы.

## Засорение видеоголовок

Видеоголовки производят запись сигналов изображения на ленту во время записи и считывания сигналов изображения во время воспроизведения, поэтому они являются критически важными для получения изображения хорошего качества. Если видеоплеер использовался в течении чрезвычайно длительного времени, засорение и загрязнение головок все же может произойти. В этом случае запись сигналов надлежащим образом становится невозможной, а воспроизводимое изображение будет, соответственно, искажено. Это происходит, например, во время воспроизведения, когда звук воспроизводится нормально, но изображение не наблюдается или сильно искажено. В случае возникновения подобной ситуации сдайте видеоплеер для проверки специалисту по техобслуживанию.

## Конденсаци влаги в видеоплеере может происходить в случае если:

- Видеоплеер находится в помещении, в котором недавно был включен обогреватель.
- Видеоплеер находится в помещении, содержащем пар или влагу.
- Видеоплеер был внесен из холода в хорошо нагретое помещение.
- Видеоплеер внезапно внесен из прохладного места, такого как кондиционированная комната или салон автомобиля, в жаркое и влажное место.

## Примечание:

Не эксплуатируйте видеоплеер в течение по крайней мере 1 часа, если в наличии имеется любое из вышеперечисленных обстоятельств. Этот видеоплеер не снабжен датчиком росы.

# Технические характеристики

Меры предосторожности  
Технические характеристики

NV-P05REE

**Источник питания:** 110/127/220/230–240 В, переменный ток частоты 50–60 Гц  
**Потребляемая мощность:** Приблизительно 30 Ватт

**Система видеозаписи:** 2 вращающиеся головки, геликоидальная система сканирования  
**Скорость движения ленты:** 23,39 мм/сек  
**Формат ленты:** лента VHS  
**Время записи/  
воспроизведения:** 240 мин с NV-E240

## ВИДЕО

**Система телевидения:** CCIR, 625 линий, 50 полей, сигнал цветности PAL  
**Система модуляции:** Яркость; ФМ азимутальная запись  
Сигнал цветности; Запись преобразованной поднесущей со смещением фазы.  
**Уровень входного сигнала:** Вход видео (PHONO); 1,0 Vp-p, 75 Ом (нагруженный)  
**Уровень выходного сигнала:** Выход видео (PHONO); 1,0 Vp-p, 75 Ом (нагруженный)  
РЧ модуляция; PAL B.G.H.D./SECAM B.G.D.K.K1  
ИВЧ канал E38 (32–40), 75 Ом

## АУДИО

**Уровень входного сигнала:** Вход аудио (PHONO); –8 дБВ, 47 КОм  
**Уровень выходного сигнала:** Выход аудио (PHONO); –8 дБВ, менее, чем 1 КОм  
**Аудио дорожка:** Одна дорожка (только нормальный моно)

**Горизонтальное разрешение  
видеосигнала:**

Цвет; более 240 линий

**Отношение сигнал-шум:**

Видео; более 43 дБ

Аудио; более 43 дБ

**Диапазон звуковых частот:**

80 Гц–10 КГц

**Рабочая температура:**

5°С–40°С

**Рабочая влажность:**

35%–80%

**Вес:**

4,1 кг

**Габариты:**

320 (шир)×91 (выс)×293 (глуб) мм

**Стандартные**

**принадлежности:**

1 шт. Коаксиальный кабель DIN-DIN

1 шт. Устройство дистанционного управления

2 шт. Батареи типа "R6"

Вес и габариты указаны приблизительно.

Технические характеристики могут быть изменены без уведомления.